

**PRÓBNY EGZAMIN MATURALNY
W ROKU SZKOLNYM 2019/2020**

MATEMATYKA

POZIOM ROZSZERZONY

FORMUŁA OD 2015

(„NOWA MATURA”)

ZASADY OCENIANIA ROZWIĄZAŃ ZADAŃ

**DLA ARKUSZY
MMA-R1, MMA-R2, MMA-R4, MMA-R7**

KWIECIEŃ 2020

Klucz punktowania zadań zamkniętych

Numer zadania	1	2	3	4
Odpowiedź	D	C	A	B

Klucz punktowania zadań kodowanych

Zad 5.		
0	9	6

Odpowiedź

0	9	6
---	---	---

Oblicz współczynnik kierunkowy stycznej do wykresu funkcji $f(x) = \frac{x^2}{x-1}$, określonej dla każdej liczby rzeczywistej $x \neq 1$, poprowadzonej w punkcie $A = (6, \frac{36}{5})$ tego wykresu.

W poniższe kratki wpisz kolejno cyfrę jedności i dwie cyfry po przecinku skończonego rozwinięcia dziesiętnego otrzymanego wyniku.

Rozwiązanie

$$f'(x) = \frac{2x(x-1) - x^2}{(x-1)^2} = \frac{x^2 - 2x}{(x-1)^2}, \text{ dla } x \neq 1. \text{ Zatem } f'(6) = 0,96.$$

Zadanie 6. (0–3)

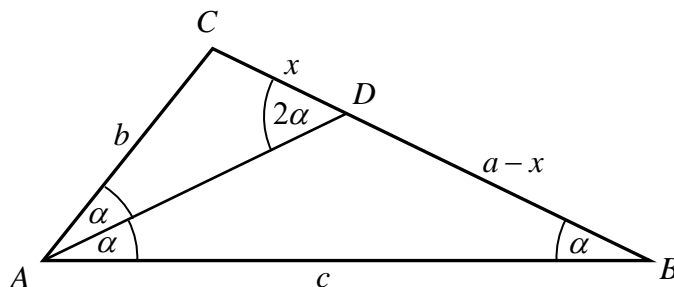
W trójkącie ABC kąt BAC jest dwa razy większy od kąta ABC . Wykaż, że prawdziwa jest równość $|BC|^2 - |AC|^2 = |AB| \cdot |AC|$.

Rozwiązanie I sposób

Oznaczmy $|SABC| = \alpha$, $|BC| = a$, $|AC| = b$, $|AB| = c$. Przy tych oznaczeniach teza ma postać

$$a^2 - b^2 = bc.$$

Wtedy $|SBAC| = 2\alpha$. Poprowadźmy dwusieczną AD kąta BAC i niech $|CD| = x$, jak na rysunku.



Ponieważ kąty ABD i BAD są równe, więc trójkąt ABD jest równoramienny. Zatem

$$|AD| = |BD| = a - x \text{ oraz } |\widehat{SADB}| = 180^\circ - 2\alpha.$$

Stąd wynika, że $|\widehat{SADC}| = 2\alpha$. Zatem kąty trójkąta ABC są równe odpowiednim kątom trójkąta DAC , co oznacza, że te trójkąty są podobne. Prawdziwe są więc proporcje

$$\frac{|AC|}{|BC|} = \frac{|CD|}{|AC|} \text{ oraz } \frac{|AC|}{|AB|} = \frac{|CD|}{|AD|},$$

czyli

$$\frac{b}{a} = \frac{x}{b} \text{ oraz } \frac{b}{c} = \frac{x}{a-x}.$$

Stąd

$$b^2 = ax \text{ oraz } ab - bx = cx.$$

Z drugiej równości otrzymujemy

$$\begin{aligned} bx + cx &= ab, \\ x(b + c) &= ab, \\ x &= \frac{ab}{b + c}. \end{aligned}$$

Zatem równość $b^2 = ax$ możemy zapisać w postaci

$$\begin{aligned} b^2 &= a \cdot \frac{ab}{b + c}, \\ b &= \frac{a^2}{b + c}, \\ b(b + c) &= a^2, \\ b^2 + bc &= a^2, \\ a^2 - b^2 &= bc. \end{aligned}$$

To kończy dowód.

Schemat oceniania I sposobu rozwiązania

Rozwiązanie, w którym jest istotny postęp 1 p.

Zdający, przy przyjętych oznaczeniach, zapisze jedną z równości: $\frac{b}{a} = \frac{x}{b}$, $\frac{b}{c} = \frac{x}{a-x}$.

Pokonanie zasadniczych trudności zadania 2 p.

Zdający zapisze zależność, w której występują tylko wielkości a , b i c , ale nie wykaże tezy,

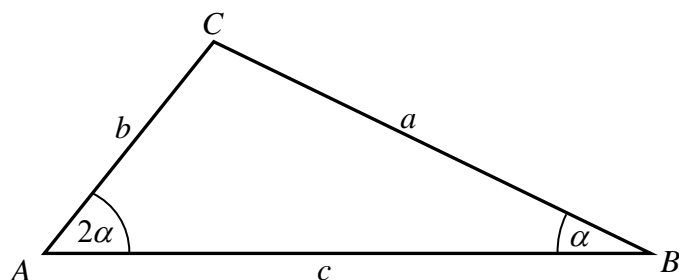
np. zapisze $b^2 = a \cdot \frac{ab}{b+c}$.

Rozwiązanie pełne 3 p.

Zdający przeprowadzi pełne rozumowanie.

Rozwiązanie II sposób

Oznaczmy $|\angle SABC| = \alpha$, $|BC| = a$, $|AC| = b$, $|AB| = c$.



Wtedy $|\angle SBAC| = 2\alpha$. Przy tych oznaczeniach teza ma postać

$$a^2 - b^2 = bc.$$

Z twierdzenia sinusów otrzymujemy

$$\frac{|AC|}{\sin \alpha} = \frac{|BC|}{\sin 2\alpha}, \text{ czyli } \frac{b}{\sin \alpha} = \frac{a}{2 \sin \alpha \cos \alpha}.$$

Stąd

$$a = 2b \cos \alpha.$$

Z twierdzenia cosinusów wynika natomiast

$$b^2 = a^2 + c^2 - 2ac \cos \alpha,$$

więc

$$b^2 = a^2 + c^2 - 2ac \cdot \frac{a}{2b},$$

$$b^2 = a^2 + c^2 - \frac{a^2 c}{b},$$

$$b^3 = a^2 b + bc^2 - a^2 c,$$

$$b^3 - bc^2 + a^2 c - a^2 b = 0,$$

$$b(b^2 - c^2) - a^2(b - c) = 0,$$

$$(b - c)(b(b + c) - a^2) = 0,$$

$$(b - c)(b^2 + bc - a^2) = 0.$$

Stąd wynika, że $b = c$ lub $a^2 - b^2 = bc$. Zauważmy, że gdy $b = c$, to trójkąt ABC jest równoramienny, więc $|\angle SACB| = |\angle SABC| = \alpha$, więc $4\alpha = 180^\circ$, skąd $\alpha = 45^\circ$ i $2\alpha = 90^\circ$. To oznacza, że wówczas trójkąt jest równoramienny i prostokątny, więc $b = c$ i $a = b\sqrt{2}$. Równość $a^2 - b^2 = bc$ jest więc wtedy również prawdziwa, gdyż

$$(b\sqrt{2})^2 - b^2 = 2b^2 - b^2 = b^2 = bc.$$

To kończy dowód.

Schemat oceniania II sposobu rozwiązania

Rozwiązanie, w którym jest istotny postęp 1 p.

Zdający, przy przyjętych oznaczeniach, zapisze obie równości $\frac{b}{\sin \alpha} = \frac{a}{2 \sin \alpha \cos \alpha}$,

$$b^2 = a^2 + c^2 - 2ac \cos \alpha.$$

Pokonanie zasadniczych trudności zadania 2 p.

Zdający zapisze zależność, w której występują tylko wielkości a , b i c , ale nie wykaże tezy,

np. zapisze $b^2 = a^2 + c^2 - 2ac \cdot \frac{a}{2b}$.

Rozwiązanie pełne 3 p.

Zdający przeprowadzi pełne rozumowanie.

Zadanie 7. (0–3)

Udowodnij, że dla dowolnego kąta $\alpha \in (0, \frac{\pi}{2})$ prawdziwa jest nierówność

$$\sin\left(\frac{\pi}{12} - \alpha\right) \cdot \cos\left(\frac{\pi}{12} + \alpha\right) < \frac{1}{4}.$$

Rozwiązanie (I sposób)

Mnożąc obie strony nierówności przez 2, otrzymujemy nierówność równoważną

$$2 \sin\left(\frac{\pi}{12} - \alpha\right) \cdot \cos\left(\frac{\pi}{12} + \alpha\right) < \frac{1}{2},$$

$$2 \cos \frac{\frac{\pi}{6} + 2\alpha}{2} \cdot \sin \frac{\frac{\pi}{6} - 2\alpha}{2} < \frac{1}{2}.$$

Tę nierówność możemy zapisać w sposób równoważny, korzystając ze wzoru na sinus różnicy kątów, w postaci

$$\sin \frac{\pi}{6} - \sin 2\alpha < \frac{1}{2},$$

$$\frac{1}{2} - \sin 2\alpha < \frac{1}{2},$$

$$\sin 2\alpha > 0.$$

Ta nierówność jest prawdziwa dla każdego $\alpha \in (0, \frac{\pi}{2})$, gdyż wtedy $2\alpha \in (0, \pi)$.

Rozwiązanie (II sposób)

Korzystając ze wzoru na sinus różnicy kątów i ze wzoru na cosinus sumy kątów, otrzymujemy

$$\left(\sin \frac{\pi}{12} \cos \alpha - \cos \frac{\pi}{12} \sin \alpha\right) \left(\cos \frac{\pi}{12} \cos \alpha - \sin \frac{\pi}{12} \sin \alpha\right) < \frac{1}{4},$$

$$\sin \frac{\pi}{12} \cos \frac{\pi}{12} \cos^2 \alpha - \sin^2 \frac{\pi}{12} \sin \alpha \cos \alpha - \cos^2 \frac{\pi}{12} \sin \alpha \cos \alpha + \sin \frac{\pi}{12} \cos \frac{\pi}{12} \sin^2 \alpha < \frac{1}{4},$$

$$\sin \frac{\pi}{12} \cos \frac{\pi}{12} (\sin^2 \alpha + \cos^2 \alpha) - \sin \alpha \cos \alpha (\sin^2 \frac{\pi}{12} + \cos^2 \frac{\pi}{12}) < \frac{1}{4},$$

$$\sin \frac{\pi}{12} \cos \frac{\pi}{12} \cdot 1 - \sin \alpha \cos \alpha \cdot 1 < \frac{1}{4},$$

$$\frac{1}{2} \cdot 2 \sin \frac{\pi}{12} \cos \frac{\pi}{12} - \sin \alpha \cos \alpha < \frac{1}{4},$$

$$\frac{1}{2} \cdot \sin\left(2 \cdot \frac{\pi}{12}\right) - \sin \alpha \cos \alpha < \frac{1}{4},$$

$$\frac{1}{2} \cdot \sin \frac{\pi}{6} - \sin \alpha \cos \alpha < \frac{1}{4},$$

$$\frac{1}{2} \cdot \frac{1}{2} - \sin \alpha \cos \alpha < \frac{1}{4},$$

$$\sin \alpha \cos \alpha > 0.$$

Ta nierówność jest prawdziwa dla każdego $\alpha \in (0, \frac{\pi}{2})$, gdyż wtedy $\sin \alpha > 0$ i $\cos \alpha > 0$.

Rozwiązanie (III sposób)

Jeżeli $\alpha \in (0, \frac{\pi}{2})$, to $-\frac{5\pi}{12} < \frac{\pi}{12} - \alpha < \frac{\pi}{12}$ oraz $\frac{\pi}{12} < \frac{\pi}{12} + \alpha < \frac{7\pi}{12}$. Ponieważ w przedziale $\langle -\frac{\pi}{2}, \frac{\pi}{2} \rangle$ funkcja sinus jest rosnąca, a w przedziale $\langle 0, \pi \rangle$ funkcja cosinus jest malejąca, więc dla każdego $\alpha \in (0, \frac{\pi}{2})$ prawdziwe są nierówności

$$\sin\left(\frac{\pi}{12} - \alpha\right) < \sin \frac{\pi}{12} \quad \text{oraz} \quad \cos\left(\frac{\pi}{12} + \alpha\right) < \cos \frac{\pi}{12}.$$

Zatem

$$\sin\left(\frac{\pi}{12} - \alpha\right) \cos\left(\frac{\pi}{12} + \alpha\right) < \sin \frac{\pi}{12} \cos \frac{\pi}{12} = \frac{1}{2} \cdot 2 \sin \frac{\pi}{12} \cos \frac{\pi}{12} = \frac{1}{2} \cdot \sin \frac{\pi}{6} = \frac{1}{2} \cdot \frac{1}{2} = \frac{1}{4}.$$

To kończy dowód.

Schemat oceniania I, II i III sposobu rozwiązania

Rozwiązanie, w którym jest istotny postęp 1 p.

Zdający

- zapisze nierówność w postaci $2 \cos \frac{\frac{\pi}{6} + 2\alpha}{2} \sin \frac{\frac{\pi}{6} - 2\alpha}{2} < \frac{1}{2}$

albo

- zapisze nierówność w postaci $\sin \frac{\pi}{12} \cos \frac{\pi}{12} \cdot 1 - \sin \alpha \cos \alpha \cdot 1 < \frac{1}{4}$

albo

- uzasadni, że $\alpha \in (0, \frac{\pi}{2})$ prawdziwa jest jedna z nierówności

$$\sin\left(\frac{\pi}{12} - \alpha\right) < \sin \frac{\pi}{12}, \quad \cos\left(\frac{\pi}{12} + \alpha\right) < \cos \frac{\pi}{12}$$

Pokonanie zasadniczych trudności zadania 2 p.

Zdający

- zapisze nierówność w postaci $\sin \frac{\pi}{6} - \sin 2\alpha < \frac{1}{2} \cdot \frac{1}{2} \cdot \sin \frac{\pi}{6} - \sin \alpha \cos \alpha < \frac{1}{4}$

albo

- zapisze nierówność w postaci $\frac{1}{2} \cdot \sin \frac{\pi}{6} - \sin \alpha \cos \alpha < \frac{1}{4}$

albo

- uzasadni, że $\alpha \in (0, \frac{\pi}{2})$ prawdziwe są obie nierówności

$$\sin\left(\frac{\pi}{12} - \alpha\right) < \sin \frac{\pi}{12}, \quad \cos\left(\frac{\pi}{12} + \alpha\right) < \cos \frac{\pi}{12}.$$

Rozwiązanie pełne 3 p.

Zdający przeprowadzi pełne rozumowanie.

Zadanie 8. (0–3)

Wykaż, że równanie $x^8 + x^2 = 2(x^4 + x - 1)$ ma tylko jedno rozwiązanie rzeczywiste $x = 1$.

Rozwiązanie

Równanie możemy zapisać w postaci równoważnej

$$\begin{aligned}x^8 + x^2 &= 2x^4 + 2x - 2, \\x^8 - 2x^4 + 1 + x^2 - 2x + 1 &= 0, \\(x^4 - 1)^2 + (x - 1)^2 &= 0.\end{aligned}$$

Lewa strona równania jest sumą dwóch liczb nieujemnych, więc jest ona równa 0 wtedy i tylko wtedy, gdy oba składniki są równe 0, czyli wtedy i tylko wtedy, gdy

$$\begin{aligned}(x^4 - 1)^2 = 0 \text{ i } (x - 1)^2 = 0, \\x^4 - 1 = 0 \text{ i } x - 1 = 0.\end{aligned}$$

Drugie z otrzymanych równań ma tylko jedno rozwiązanie $x = 1$. Jest to również rozwiązanie pierwszego z równań. To kończy dowód.

Schemat oceniania

Pokonanie zasadniczych trudności zadania 2 p.

Zdający zapisze równanie w postaci $(x^4 - 1)^2 + (x - 1)^2 = 0$.

Rozwiązanie pełne 3 p.

Zdający przeprowadzi pełne rozumowanie.

Zadanie 9. (0–4)

Ze zbioru wszystkich liczb naturalnych ośmiocyfrowych, w których zapisie dziesiętnym występują tylko cyfry ze zbioru $\{0, 1, 3, 5, 7, 9\}$, losujemy jedną. Oblicz prawdopodobieństwo zdarzenia polegającego na tym, że suma cyfr wylosowanej liczby jest równa 3.

Rozwiązanie

Zauważmy, że elementami zbioru Ω wszystkich zdarzeń elementarnych są ośmiocyfrowe liczby, których cyfry wzięte są ze zbioru $\{0, 1, 3, 5, 7, 9\}$. Wszystkich takich liczb tyle, ile ośmiocyfrowych ciągów (x_1, x_2, \dots, x_8) , w których $x_1 \in \{1, 3, 5, 7, 9\}$ i $x_i \in \{0, 1, 3, 5, 7, 9\}$ dla $2 \leq i \leq 8$. Zatem $\Omega = \{(x_1, x_2, \dots, x_8) : x_1 \in \{1, 3, 5, 7, 9\} \text{ i } x_i \in \{0, 1, 3, 5, 7, 9\} \text{ dla } i \geq 2\}$ oraz

$$|\Omega| = 5 \cdot 6^7.$$

Niech A oznacza zdarzenie polegające na tym, że suma cyfr wylosowanej liczby jest równa 3. Liczby, które spełniają ten warunek mają jedną z następujących postaci:

- pierwszą cyfrą jest 3 (licząc od lewej strony) i kolejne cyfry są zerami. Taka liczba jest tylko jedna.
- pierwszą cyfrą jest 1, na dwóch spośród pozostałych siedmiu miejscach są dwie cyfry 1, a na pozostałych pięciu miejscach są cyfry 0. Takich liczb jest $1 \cdot \binom{7}{2}$.

Zatem

$$|A| = 1 + \binom{7}{2} = 1 + 21 = 22.$$

Prawdopodobieństwo zdarzenia A jest więc równe:

$$P(A) = \frac{22}{5 \cdot 6^7} = \frac{11}{699840} \approx 0,00001571.$$

Schemat oceniania

Rozwiązanie, w którym postęp jest niewielki, ale konieczny na drodze do pełnego rozwiązania 1 p.

Zdający

- zapisze liczbę wszystkich zdarzeń elementarnych: $|\Omega| = 5 \cdot 6^7$

albo

- zapisze dwa przypadki liczb, których suma cyfr jest równa 3.

Rozwiązanie, w którym jest istotny postęp 2 p.

Zdający

- zapisze liczbę wszystkich zdarzeń elementarnych zapisze dwa przypadki liczb, których suma cyfr jest równa 3

albo

- zapisze liczbę wszystkich zdarzeń elementarnych sprzyjających zdarzeniu A :

$$|A| = 1 + \binom{7}{2}.$$

Pokonanie zasadniczych trudności zadania 3 p.

Zdający zapisze liczbę wszystkich zdarzeń elementarnych oraz liczbę zdarzeń sprzyjających zdarzeniu A : $|\Omega| = 5 \cdot 6^7$, $|A| = 1 + \binom{7}{2}$.

Rozwiązanie pełne 4 p.

Zdający wyznaczy szukane prawdopodobieństwo, np.: $\frac{22}{5 \cdot 6^7}$.

Zadanie 10. (0–4)

Dany jest rosnący ciąg geometryczny (a, aq, aq^2) , którego wszystkie wyrazy i iloraz są liczbami całkowitymi nieparzystymi. Jeśli największy wyraz ciągu zmniejszymy o 4, to otrzymamy ciąg arytmetyczny. Oblicz wyraz aq tego ciągu.

Rozwiązanie

Ciąg jest rosnący, zatem największym jego wyrazem jest liczba aq^2 . Ciąg arytmetyczny tworzą więc liczby $(a, a \cdot q, a \cdot q^2 - 4)$.

Korzystając z własności ciągu arytmetycznego mamy, że $aq = \frac{a + (aq^2 - 4)}{2}$, czyli

$$2aq = a + (aq^2 - 4).$$

Przekształcając otrzymaną równość otrzymujemy w szczególności:

$$-aq^2 + 2aq - a = -4,$$

$$-a(q^2 - 2q + 1) = -4,$$

$$a(q-1)^2 = 4.$$

Wszystkie wyrazy mają być nieparzystymi liczbami całkowitymi. Zatem $a = 1$ oraz $(q-1)^2 = 4$. Stąd $|q-1| = 2$, zatem $q = 3$ lub $q = -1$. Ostatnie wyznaczenie nie spełnia warunków zadania.

Zatem drugi wyraz jest równy: $aq = 3$.

Schemat oceniania

Rozwiązanie, w którym jest istotny postęp 1 p.

Zdający zapisze dla odpowiednich wyrażeń równość wynikającą z własności ciągu

arytmetycznego, np.: $aq = \frac{a + (aq^2 - 4)}{2}$.

Pokonanie zasadniczych trudności zadania 2 p.

Zdający zapisze równanie, w którym jedna ze stron jest iloczynem liczb całkowitych, a druga konkretną liczbą całkowitą, pozwalające wyznaczyć całkowite wartości niewiadomych, np.:

$$a(q-1)^2 = 4.$$

Pokonanie prawie pełne 3 p.

Zdający wykorzysta rozkład liczby 4 na czynniki i wyznaczy co najmniej jedną z liczb:

a lub q .

Rozwiązanie pełne 4 p.

Zdający obliczy drugi wyraz ciągu: 3.

Zadanie 11. (0–4)

Dany jest nieskończony ciąg okręgów (o_n) o równaniach $x^2 + y^2 = 2^{11-n}$, $n \geq 1$. Niech P_k będzie pierścieniem ograniczonym zewnętrznym okręgiem o_{2k-1} i wewnętrznym okręgiem o_{2k} . Oblicz sumę pól wszystkich pierścieni P_k , gdzie $k \geq 1$.

Rozwiązanie

Równanie przedstawia rodzinę współśrodkowych okręgów o środku w początku układu współrzędnych i promieniach $r = (\sqrt{2})^{11-n}$. Promień pierwszego okręgu jest równy $r_1 = 2^5$, zaś drugiego – $r_2 = 2^{\frac{9}{2}}$. Pole pierwszego pierścienia jest równe $P_1 = \pi \cdot 2^{10} - \pi \cdot 2^9 = \pi \cdot 2^9$, pole następnego pierścienia jest równe $P_2 = \pi \cdot 2^8 - \pi \cdot 2^7 = \pi \cdot 2^7$. Pole każdego z opisanych pierścieni można zapisać w postaci $P_k = \pi \cdot 2^{12-2k} - \pi \cdot 2^{11-2k} = \pi \cdot 2^{11-2k}$. Zauważamy, że pola pierścieni tworzą nieskończony ciąg geometryczny o ilorazie $q = \frac{\pi \cdot 2^{11-2(k+1)}}{\pi \cdot 2^{11-2k}} = 2^{-2} = \frac{1}{4}$.

Ponieważ $|q| = \frac{1}{4} < 1$, warunek istnienia sumy jest spełniony i można zastosować wzór na

sumę wszystkich wyrazów ciągu geometrycznego zbieżnego: $S = \frac{\pi \cdot 2^9}{1 - \frac{1}{4}} = \frac{4}{3} \cdot \pi \cdot 2^9 = \frac{2^{11} \pi}{3}$.

Schemat oceniania

Rozwiązanie, w którym postęp jest niewielki, ale konieczny na drodze do pełnego rozwiązania 1 p.

Zdający obliczy pole pierwszego pierścienia ograniczonego okręgiem pierwszym i drugim
 $P_1 = 2^9 \cdot \pi$.

Rozwiązanie, w którym jest istotny postęp 2 p.

Zdający zauważy, że pola pierścieni tworzą ciąg geometryczny o ilorazie $q = \frac{1}{4}$.

Pokonanie zasadniczych trudności zadania 3 p.

Zdający zastosuje wzór na sumę szeregu geometrycznego $S = \frac{2^9 \cdot \pi}{1 - \frac{1}{4}}$.

Rozwiązanie pełne 4 p.

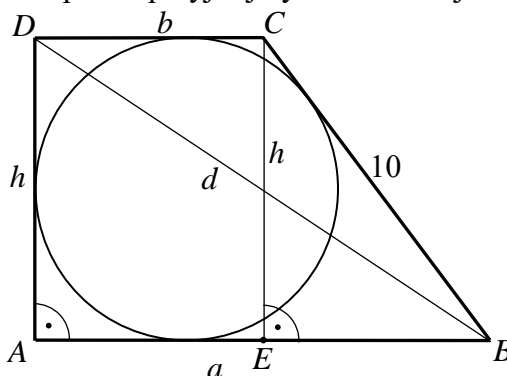
Zdający obliczy sumę pól wszystkich pierścieni $S = \frac{2^{11} \cdot \pi}{3}$ oraz w trakcie rozwiązywania zadania zapisze, że taka suma istnieje, bo iloraz ciągu spełnia warunek $|q| < 1$.

Zadanie 12. (0–5)

Trapez prostokątny $ABCD$ o podstawach AB i CD jest opisany na okręgu. Ramię BC ma długość 10, a ramię AD jest wysokością trapezu. Podstawa AB jest 2 razy dłuższa od podstawy CD . Oblicz pole tego trapezu.

Rozwiązanie

Poprowadźmy wysokość CE trapezu i przyjmijmy oznaczenia jak na rysunku.



Podstawa AB jest dwa razy dłuższa od podstawy CD , więc
 $a = 2b$.

Zatem

$$|EB| = |AB| - |CD| = 2b - b = b.$$

Ponieważ trapez jest opisany na okręgu, więc

$$|AB| + |CD| = |AD| + |BC|,$$

czyli

$$(1) \quad \begin{aligned} 2b + b &= h + 10, \\ h &= 3b - 10. \end{aligned}$$

Z twierdzenia Pitagorasa dla trójkąta BCE otrzymujemy

$$\begin{aligned} |EB|^2 + |CE|^2 &= |BC|^2, \\ b^2 + h^2 &= 10^2. \end{aligned}$$

Stąd i z (1) otrzymujemy równanie z jedną niewiadomą b

$$\begin{aligned} b^2 + (3b - 10)^2 &= 100, \\ b^2 + 9b^2 - 60b + 100 &= 100, \\ 10b^2 - 60b &= 0, \\ 10b(b - 6) &= 0, \\ b = 0 \text{ lub } b &= 6. \end{aligned}$$

Tylko drugie z tych rozwiązań jest dodatnie, więc $b = 6$.

Zatem $a = 2 \cdot 6 = 12$ i $h = 3 \cdot 6 - 10 = 8$.

Pole trapezu jest równe

$$P_{ABCD} = \frac{a+b}{2} \cdot h = \frac{18}{2} \cdot 8 = 72.$$

Z twierdzenia Pitagorasa dla trójkąta ABD otrzymujemy

$$\begin{aligned} |AD|^2 + |AB|^2 &= |BD|^2, \\ 12^2 + 8^2 &= d^2. \end{aligned}$$

Stąd

$$d = \sqrt{144 + 64} = \sqrt{208} = 4\sqrt{13}.$$

Schemat oceniania

Rozwiązanie, w którym postęp jest niewielki, ale konieczny na drodze do pełnego rozwiązania zadania 1 p.

Zdający zapisze zależność między długościami boków trapezu

- wynikającą z własności czworokąta opisanego na okręgu: $a + b = h + 10$

albo

- wynikającą z twierdzenia Pitagorasa: $(a - b)^2 + h^2 = 10^2$.

Rozwiązanie, w którym jest istotny postęp 2 p.

Zdający zapisze układ równań (tyle równań niezależnych ile niewiadomych), pozwalający obliczyć długości boków trapezu, np.: $a + b = h + 10$ i $(a - b)^2 + h^2 = 10^2$ i $a = 2b$.

Pokonanie zasadniczych trudności zadania 3 p.

Zdający zapisze równanie z jedną niewiadomą, np.: $b^2 + (3b - 10)^2 = 100$.

Rozwiązanie prawie pełne 4 p.

Zdający

- obliczy długość jednego z boków trapezu i na tym zakończy

albo

- obliczy pole trapezu, popełniając w trakcie rozwiązania zadania błędy rachunkowe.

Rozwiązanie pełne 5 p.

Zdający obliczy pole trapezu $ABCD$: $P_{ABCD} = 72$.

Uwaga

Jeżeli zdający obliczy długości boków trapezu i na tym zakończy, to otrzymuje **4 punkty**.

Zadanie 13. (0–5)

Wierzchołki A i B trójkąta prostokątnego ABC leżą na osi Oy układu współrzędnych. Okrąg wpisany w ten trójkąt jest styczny do boków AB , BC i CA w punktach – odpowiednio – $P = (0, 10)$, $Q = (8, 6)$ i $R = (9, 13)$. Oblicz współrzędne wierzchołków A , B i C tego trójkąta.

Rozwiązanie (I sposób)

Współczynnik kierunkowy prostej PR jest równy

$$a_{PR} = \frac{13-10}{9-0} = \frac{1}{3},$$

a środek E cięciwy PR ma współrzędne

$$E = \left(\frac{9}{2}, \frac{23}{2}\right).$$

Symetralna cięciwy PR , a więc prosta prostopadła do prostej PR i przechodząca przez punkt E ma równanie postaci

$$y = -3\left(x - \frac{9}{2}\right) + \frac{23}{2},$$
$$y = -3x + 25.$$

Przecina ona oś Oy w punkcie B . Zatem $B = (0, 25)$.

Tak samo wyznaczymy współrzędne wierzchołka A .

Współczynnik kierunkowy prostej PQ jest równy

$$a_{PQ} = \frac{6-10}{8-0} = -\frac{1}{2},$$

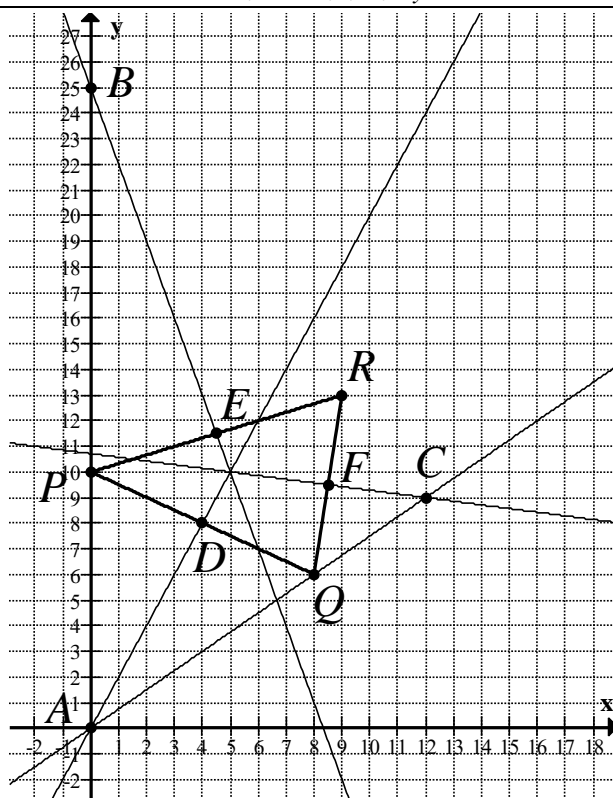
a środek D cięciwy PQ ma współrzędne

$$D = (4, 8).$$

Prosta przechodząca przez punkt D i prostopadła do prostej PQ , czyli symetralna cięciwy PQ ma równanie postaci

$$y = 2(x - 4) + 8,$$
$$y = 2x.$$

Przecina ona oś Oy w punkcie A . Zatem $A = (0, 0)$.



Pozostaje obliczyć współrzędne wierzchołka C . Możemy je obliczyć na kilka sposobów.

Sposób I.

Wystarczy wyznaczyć równania prostych AQ i BR zawierających boki odpowiednio AC i BC .

Punkt ich przecięcia to wierzchołek C .

Równanie prostej AQ ma postać

$$y = \frac{6-0}{8-0}(x-0) + 0,$$

$$y = \frac{3}{4}x.$$

Równanie prostej BR z kolei ma postać,

$$y = \frac{13-25}{9-0}(x-0) + 25,$$

$$y = -\frac{4}{3}x + 25.$$

Zatem

$$-\frac{4}{3}x + 25 = \frac{3}{4}x,$$

$$25 = \frac{25}{12}x,$$

$$x = 12,$$

więc $y = \frac{3}{4} \cdot 12 = 9$, czyli $C = (12, 9)$.

Sposób II.

Wystarczy wyznaczyć równanie jednej z prostych AQ lub BR oraz równanie symetralnej cięciwy QR . Punkt ich przecięcia to wierzchołek C .

Równanie prostej AQ ma postać $y = \frac{3}{4}x$.

Współczynnik kierunkowy prostej QR jest równy

$$a_{QR} = \frac{13-6}{9-8} = 7,$$

a środek F cięciwy QR ma współrzędne

$$F = \left(\frac{17}{2}, \frac{19}{2}\right).$$

Prosta przechodząca przez punkt F i prostopadła do prostej PQ ma równanie postaci

$$y = -\frac{1}{7}\left(x - \frac{17}{2}\right) + \frac{19}{2},$$
$$y = -\frac{1}{7}x + \frac{75}{7}.$$

Zatem

$$-\frac{1}{7}x + \frac{75}{7} = \frac{3}{4}x,$$
$$\frac{75}{7} = \frac{25}{28}x,$$
$$x = 12,$$

więc $y = \frac{3}{4} \cdot 12 = 9$, czyli $C = (12, 9)$.

Rozwiązanie (II sposób)

Wyznamy równanie okręgu przechodzącego przez punkty P , Q i R . Jest to okrąg opisany na trójkącie PQR i jednocześnie wpisany w trójkąt ABC . Możemy wyznaczyć to równanie na kilka sposobów.

Sposób I.

Okrąg ten na równanie postaci $(x-a)^2 + (y-b)^2 = r^2$. Współrzędne punktów P , Q i R spełniają równanie tego okręgu, więc otrzymujemy układ równań

$$\begin{cases} (0-a)^2 + (10-b)^2 = r^2 \\ (8-a)^2 + (6-b)^2 = r^2 \\ (9-a)^2 + (13-b)^2 = r^2 \end{cases}, \text{ czyli } \begin{cases} a^2 + b^2 - 20b + 100 = r^2 \\ a^2 + b^2 - 16a - 12b + 100 = r^2 \\ a^2 + b^2 - 18a - 26b + 250 = r^2 \end{cases}$$

Odejmując stronami od pierwszego równania drugie i od drugiego trzecie, otrzymujemy

$$\begin{cases} 16a - 8b = 0 \\ 2a + 14b - 150 = 0 \end{cases}.$$

Z pierwszego równania otrzymujemy $b = 2a$, więc

$$a + 7 \cdot 2a - 75 = 0,$$
$$15a = 75,$$
$$a = 5,$$

zatem $b = 2a = 10$, więc środkiem tego okręgu jest punkt $S = (5, 10)$.

Bok AC trójkąta ABC jest zawarty w prostej przechodzącej przez punkt Q i prostopadłej do promienia SQ , a więc w stycznej do okręgu przechodzącej przez punkt Q . Współczynnik kierunkowy prostej SQ jest równy

$$a_{SQ} = \frac{6-10}{8-5} = -\frac{4}{3},$$

więc prosta AC – prostopadła do SQ i przechodząca przez Q ma równanie postaci

$$y = \frac{3}{4}(x-8) + 6,$$
$$y = \frac{3}{4}x.$$

Przecina ona oś Oy w punkcie $A = (0, 0)$.

Bok BC trójkąta ABC jest zawarty w prostej przechodzącej przez punkt R i prostopadłej do promienia SR , a więc w stycznej do okręgu przechodzącej przez punkt R . Współczynnik kierunkowy prostej SR jest równy

$$a_{SR} = \frac{13-10}{9-5} = \frac{3}{4},$$

więc prosta BC – prostopadła do SR i przechodząca przez R ma równanie postaci

$$y = -\frac{4}{3}(x-9)+13,$$

$$y = -\frac{4}{3}x + 25.$$

Przecina ona oś Oy w punkcie $B = (0, 25)$.

Punkt C leży na prostej AC i na prostej BC , więc jego współrzędne obliczymy, rozwiązując układ równań

$$\begin{cases} y = \frac{3}{4}x \\ y = -\frac{4}{3}x + 25 \end{cases}$$

Stąd

$$-\frac{4}{3}x + 25 = \frac{3}{4}x,$$

$$25 = \frac{25}{12}x,$$

$$x = 12,$$

więc $y = \frac{3}{4} \cdot 12 = 9$, czyli $C = (12, 9)$.

Schemat oceniania I i II sposobu rozwiązania

Rozwiązanie, w którym postępowanie jest niewielkie, ale konieczne na drodze do pełnego rozwiązania zadania 1 p.

Zdający

- obliczy (zapisze) współczynnik kierunkowy jednej z cięciw PQ , PR , QR :

$$a_{PQ} = -\frac{1}{2}, a_{PR} = \frac{1}{3}, a_{QR} = 7$$

albo

- zapisze (zaznaczy na rysunku), że odpowiednie wierzchołki leżą w równej odległości od punktów P , Q , R .

Rozwiązanie, w którym jest istotny postęp 2 p.

Zdający zapisze równanie symetralnej co najmniej jednej spośród cięciw, np.: $y = 2x$,

$$y = -3x + 25, y = -\frac{1}{7}\left(x - \frac{17}{2}\right) + \frac{19}{2}$$

Pokonanie zasadniczych trudności zadania 3 p.

Zdający

- wyznaczy współrzędne wierzchołków leżących na osi Oy : $A = (0, 25)$, $B = (0, 0)$.

albo

- obliczy współrzędne środka okręgu wpisanego w trójkąt ABC lub wyznaczy równanie tego okręgu: $S = (5, 10)$, $(x-5)^2 + (y-10)^2 = 25$.

Rozwiązanie prawie pełne 4 p.

Zdający zapisze układ równań prowadzący do wyznaczenia współrzędnych wierzchołka C , np.: $y = \frac{3}{4}x$ i $y = -\frac{4}{3}x + 25$.

Rozwiązanie pełne 5 p.

Zdający wyznaczy współrzędne wszystkich wierzchołków trójkąta ABC : $A = (0, 0)$,

$$B = (0, 25), C = (12, 9).$$

Zadanie 14. (0–6)

Wyznacz wszystkie wartości parametru m , dla których równanie

$$x^2 - 3mx + (m+1)(2m-1) = 0$$

ma dwa różne rozwiązania x_1, x_2 spełniające warunki: $x_1 \cdot x_2 \neq 0$ oraz $0 < \frac{1}{x_1} + \frac{1}{x_2} \leq \frac{2}{3}$.

Rozwiązanie I sposób

Wyróżnik trójmianu kwadratowego $x^2 - 3mx + (m+1)(2m-1)$ jest równy

$$\Delta = 9m^2 - 4 \cdot (m+1)(2m-1) = m^2 - 4m + 4 = (m-2)^2.$$

Dla każdej liczby rzeczywistej $m \neq 2$ wyróżnik jest dodatni, więc równanie ma dwa różne rozwiązania $x_1 = m+1$ oraz $x_2 = 2m-1$.

Przy założeniu $m \neq -1$ oraz $m \neq \frac{1}{2}$ otrzymujemy dwie nierówności

$$\frac{1}{m+1} + \frac{1}{2m-1} > 0 \quad \text{oraz} \quad \frac{1}{m+1} + \frac{1}{2m-1} \leq \frac{2}{3}.$$

Przekształcamy w sposób równoważny pierwszą z nich

$$\begin{aligned} \frac{2m-1+m+1}{(m+1)(2m-1)} &> 0, \\ 3m(m+1)(2m-1) &> 0. \end{aligned}$$

$$m \in (-1, 0) \cup \left(\frac{1}{2}, +\infty\right).$$

Przekształcamy w sposób równoważny drugą nierówność

$$\begin{aligned} \frac{1}{m+1} + \frac{1}{2m-1} &\leq \frac{2}{3} \\ \frac{3m}{(m+1)(2m-1)} &\leq \frac{2}{3} \\ \frac{9m - 2(m+1)(2m-1)}{3(m+1)(2m-1)} &\leq 0 \\ \frac{-4m^2 + 7m + 2}{3(m+1)(2m-1)} &\leq 0 \\ \frac{-4(m-2)\left(m + \frac{1}{4}\right)}{3(m+1)(2m-1)} &\leq 0 \\ -12(m-2)\left(m + \frac{1}{4}\right)(m+1)(2m-1) &\leq 0 \end{aligned}$$

$$m \in (-\infty, -1) \cup \left(-\frac{1}{4}, \frac{1}{2}\right) \cup (2, +\infty).$$

Ostatecznie otrzymujemy $m \in \left(-\frac{1}{4}, 0\right) \cup (2, +\infty)$.

Schemat oceniania I sposobu rozwiązania

Rozwiązanie zadania składa się z dwóch etapów.

Pierwszy z nich polega na obliczeniu wyróżnika trójmianu kwadratowego i stwierdzeniu, że dla każdej wartości parametru $m \neq 2$ istnieją dwa różne rozwiązania rzeczywiste.

$$\Delta = 9m^2 - 4 \cdot (m+1)(2m-1) = m^2 - 4m + 4 = (m-2)^2$$

Za poprawne rozwiązanie tego etapu zdający otrzymuje **1 punkt**.

Drugi etap polega na wyznaczeniu rozwiązań równania w zależności od parametru m , zapisaniu nierówności $\frac{1}{m+1} + \frac{1}{2m-1} > 0$ oraz $\frac{1}{m+1} + \frac{1}{2m-1} \leq \frac{2}{3}$, rozwiązaniu tych nierówności, a następnie ustaleniu części wspólnej wszystkich rozwiązań. .

Za ten etap rozwiązania zdający otrzymuje **5 punktów**.

Podział punktów za drugi etap rozwiązania:

Za wyznaczenie pierwiastków w zależności od parametru m :

$$x_1 = m+1 \text{ oraz } x_2 = 2m-1.$$

zdający otrzymuje **1 punkty**.

Za zapisanie nierówności $\frac{1}{m+1} + \frac{1}{2m-1} > 0$ i jej rozwiązanie $m \in (-1, 0) \cup (\frac{1}{2}, +\infty)$

zdający otrzymuje **1 punkt**.

Za zapisanie nierówności $\frac{1}{m+1} + \frac{1}{2m-1} \leq \frac{2}{3}$ w postaci $\frac{-4(m-2)(m+\frac{1}{4})}{3(m+1)(2m-1)} \leq 0$

zdający otrzymuje **1 punkt**, za jej rozwiązanie $m \in (-\infty, -1) \cup (-\frac{1}{4}, \frac{1}{2}) \cup (2, +\infty)$ zdający otrzymuje **1 punkty**.

Za zapisanie części wspólnej rozwiązań $m \in (-\frac{1}{4}, 0) \cup (2, +\infty)$ zdający otrzymuje **1 punkt**.

Rozwiązanie II sposób

Obliczamy wyróżnik trójmianu kwadratowego:

$$\Delta = 9m^2 - 4 \cdot (m+1)(2m-1) = m^2 - 4m + 4 = (m-2)^2.$$

Dla każdej liczby rzeczywistej $m \neq 2$ wyróżnik jest dodatni, więc równanie ma dwa różne rozwiązania.

Nierówność $0 < \frac{1}{x_1} + \frac{1}{x_2} \leq \frac{2}{3}$ przekształcamy w sposób równoważny

$$0 < \frac{x_1 + x_2}{x_1 x_2} \leq \frac{2}{3}.$$

Ze wzorów Viète'a otrzymujemy

$$0 < \frac{3m}{(m+1)(2m-1)} \leq \frac{2}{3}.$$

Nierówność $0 < \frac{3m}{(m+1)(2m-1)}$ możemy zapisać w postaci

$$3m(m+1)(2m-1) > 0 \text{ stąd } m \in (-1, 0) \cup (\frac{1}{2}, +\infty).$$

Natomiast nierówność $\frac{3m}{(m+1)(2m-1)} \leq \frac{2}{3}$ przekształcamy równoważnie

$$\frac{3m}{(m+1)(2m-1)} \leq \frac{2}{3},$$

$$\frac{9m - 2(m+1)(2m-1)}{3(m+1)(2m-1)} \leq 0,$$

$$\frac{-4m^2 + 7m + 2}{3(m+1)(2m-1)} \leq 0,$$

$$\frac{-4(m-2)\left(m + \frac{1}{4}\right)}{3(m+1)(2m-1)} \leq 0,$$

$$-12(m-2)\left(m + \frac{1}{4}\right)(m+1)(2m-1) \leq 0.$$

Więc $m \in (-\infty, -1) \cup \left(-\frac{1}{4}, \frac{1}{2}\right) \cup (2, +\infty)$.

Ostatecznie otrzymujemy $m \in \left(-\frac{1}{4}, 0\right) \cup (2, +\infty)$.

Schemat oceniania II sposobu rozwiązania

Rozwiązanie zadania składa się z dwóch etapów.

Pierwszy z nich polega na obliczeniu wyróżnika trójmianu kwadratowego i stwierdzeniu, że dla każdej wartości parametru $m \neq 2$ istnieją dwa różne rozwiązania rzeczywiste.

$$\Delta = 9m^2 - 4 \cdot (m+1)(2m-1) = m^2 - 4m + 4 = (m-2)^2$$

Za poprawne rozwiązanie tego etapu zdający otrzymuje **1 punkt**.

Drugi etap polega na zapisaniu nierówności w postaci równoważnej $0 < \frac{x_1 + x_2}{x_1 x_2} \leq \frac{2}{3}$,

wykorzystaniu wzorów Viète'a, zapisaniu nierówności $0 < \frac{3m}{(m+1)(2m-1)} \leq \frac{2}{3}$, rozwiązaniu

tych nierówności, a następnie ustaleniu ostatecznej odpowiedzi.

Za ten etap rozwiązania zdający otrzymuje **5 punktów**.

Podział punktów za drugi etap rozwiązania:

Za wykorzystanie wzorów Viète'a i zapisanie nierówności $0 < \frac{3m}{(m+1)(2m-1)} \leq \frac{2}{3}$ zdający

otrzymuje **1 punkt**.

Za rozwiązanie nierówności $\frac{3m}{(m+1)(2m-1)} > 0$

$m \in (-1, 0) \cup \left(\frac{1}{2}, +\infty\right)$ zdający otrzymuje **1 punkt**.

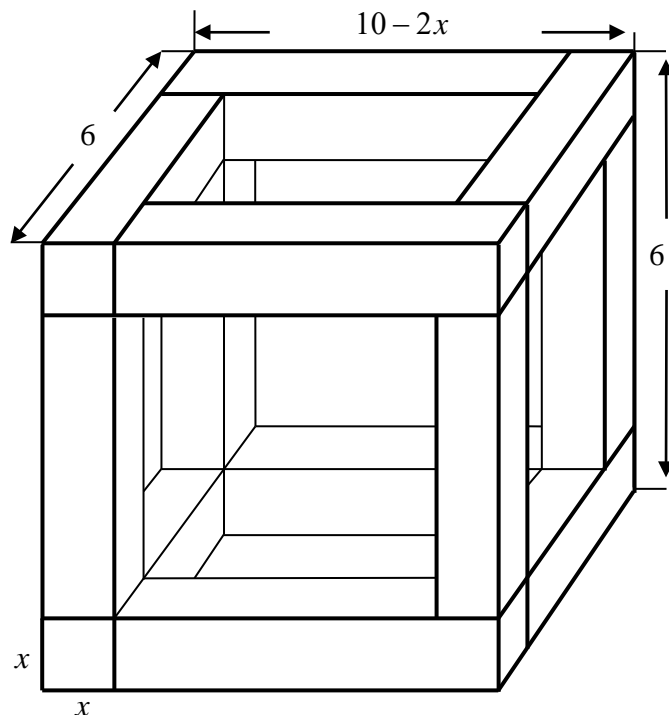
Za zapisanie nierówności $\frac{3m}{(m+1)(2m-1)} \leq \frac{2}{3}$ w postaci $\frac{-4(m-2)\left(m + \frac{1}{4}\right)}{3(m+1)(2m-1)} \leq 0$

zdający otrzymuje **1 punkt**, za jej rozwiązanie $m \in (-\infty, -1) \cup \left(-\frac{1}{4}, \frac{1}{2}\right) \cup (2, +\infty)$ zdający otrzymuje **1 punkt**.

Za zapisanie ostatecznej odpowiedzi $m \in \left(-\frac{1}{4}, 0\right) \cup (2, +\infty)$ zdający otrzymuje **1 punkt**.

Zadanie 15. (0–7)

Rozpatrujemy wszystkie możliwe drewniane szkielety o kształcie przedstawionym na rysunku, wykonane z listewek. Każda z tych listewek ma kształt prostopadłościanu o podstawie kwadratu o boku długości x . Wymiary szkieletu zaznaczono na rysunku.



- Wyznacz objętość V drewna potrzebnego do budowy szkieletu jako funkcję zmiennej x .
- Wyznacz dziedzinę funkcji V .
- Oblicz tę wartość x , dla której zbudowany szkielet jest możliwie najcięższy, czyli kiedy funkcja V osiąga wartość największą. Oblicz tę największą objętość.

Rozwiązanie

Rozpatrywana bryła zbudowana jest z dwunastu belek. Każda z nich jest prostopadłościanem, którego podstawą jest kwadrat o boku długości x .

Cztery „pionowe belki” mają długość $6 - 2x$, cztery poziome (równoległe do płaszczyzny rysunku) mają długość $10 - 3x$, natomiast cztery poziome (prostopadłe do płaszczyzny rysunku) mają długość $6 - x$. Zatem objętość V rozpatrywanej bryły jest równa sumie objętości wszystkich 12 belek, więc

$$\begin{aligned} V &= 4x^2(6 - 2x) + 4x^2(10 - 3x) + 4x^2(6 - x) = 4x^2(6 - 2x + 10 - 3x + 6 - x) = \\ &= 4x^2(22 - 6x) = 8(11x^2 - 3x^3). \end{aligned}$$

Otrzymaliśmy zatem funkcję V zmiennej x określoną wzorem

$$V(x) = 8(11x^2 - 3x^3).$$

Wyznamy dziedzinę funkcji V . Z warunków geometrycznych zadania wynika, że $x > 0$ oraz $6 \geq 2x$ i $10 - 2x \geq 2x$. Stąd otrzymujemy $0 < x \leq \frac{5}{2}$, czyli $D_V = (0, \frac{5}{2}]$.

Uwaga

Możemy też przyjąć, że $D_V = (0, \frac{5}{2})$.

Pochodna funkcji V jest równa

$$V'(x) = 8 \cdot (22x - 9x^2) = 8x(22 - 9x) \text{ dla } 0 < x \leq \frac{5}{2}.$$

Obliczmy miejsca zerowe i zbadajmy znak pochodnej.

$$V'(x) = 0 \Leftrightarrow \left(x = 0 \vee x = \frac{22}{9}\right) \wedge 0 < x \leq \frac{5}{2} \Leftrightarrow x = \frac{22}{9},$$

$$V'(x) > 0 \Leftrightarrow \left(x > 0 \wedge x < \frac{22}{9}\right) \wedge 0 < x \leq \frac{5}{2} \Leftrightarrow 0 < x < \frac{22}{9},$$

$$V'(x) < 0 \Leftrightarrow \left(x < 0 \vee x > \frac{22}{9}\right) \wedge 0 < x \leq \frac{5}{2} \Leftrightarrow \frac{22}{9} < x \leq \frac{5}{2}.$$

Zatem w przedziale $(0, \frac{22}{9})$ funkcja V jest rosnąca, w przedziale $(\frac{22}{9}, \frac{5}{2})$ jest malejąca,

a w punkcie $x = \frac{22}{9}$ osiąga maksimum lokalne, które jest jednocześnie największą wartością tej funkcji, gdyż jest to jedyne maksimum lokalne funkcji, a funkcja jest różniczkowalna.

Dla $x = \frac{22}{9}$ funkcja V przyjmuje wartość

$$V\left(\frac{22}{9}\right) = 8\left(11 \cdot \left(\frac{22}{9}\right)^2 - 3 \cdot \left(\frac{22}{9}\right)^3\right) = 88 \cdot \left(\frac{22}{9}\right)^2 \left(1 - 3 \cdot \frac{2}{9}\right) = 88 \cdot \frac{484}{81} \cdot \frac{1}{3} = \frac{42592}{243} = 175 \frac{67}{243}.$$

Schemat oceniania

Rozwiązanie zadania składa się z trzech etapów.

I. Pierwszy etap, który oceniamy na **3 punkty**, składa się z trzech części:

- I.1) zapisania długości każdej z belek użytych do konstrukcji, w zależności od x :
 $6 - 2x$, $6 - x$, $10 - 3x$.
- I.2) zapisania objętości V , jako funkcji zmiennej x : $V(x) = 8 \cdot (11x^2 - 3x^3)$
- I.3) wyznaczenia dziedziny funkcji V : $D_V = (0, \frac{5}{2})$

Uwaga.

Akceptujemy zapis $D_V = (0, \frac{5}{2})$.

Za poprawne rozwiązanie każdej z części tego etapu zdający otrzymuje **1 punkt**, o ile poprzednia część etapu została zrealizowana bezbłędnie.

Uwagi

1. Jeśli zdający popełni błąd przy wyznaczaniu dziedziny (akceptujemy zapis $D_V = (0, \frac{5}{2})$) albo pominię wyznaczenie dziedziny, ale funkcja objętości zostanie zapisana prawidłowo, to otrzymuje za tę część **2 punkty** i może otrzymać punkty, które odpowiadają kolejnym etapom rozwiązania zadania.
2. Jeśli zdający poprawnie zapisze długości dwóch „rodzajów” belek, popełni błąd przy kolejnej i konsekwentnie wyznacza funkcję objętości, to za pierwszy etap może otrzymać co najwyżej 1 punkt (za dziedzinę), ale może otrzymać punkty, które odpowiadają kolejnym etapom rozwiązania zadania.

II. Drugi etap, za który zdający może otrzymać **3 punkty**, składa się z trzech części:

- II.1) wyznaczenie pochodnej funkcji wielomianowej $f(x) = 8 \cdot (11x^2 - 3x^3)$:
 $f'(x) = 8x(22 - 9x)$;
- II.2) obliczenie miejsc zerowych pochodnej funkcji f : $x = 0$, $x = \frac{22}{9}$;
- II.3) uzasadnienie (np. badanie monotoniczności funkcji), że funkcja V posiada wartość największą dla $x = \frac{22}{9}$: pochodna funkcji jest dodatnia wówczas gdy $x \in (0, \frac{22}{9})$, pochodna jest ujemna dla $x \in (\frac{22}{9}, \frac{5}{2})$.

Za poprawne rozwiązanie każdej z części tego etapu zdający otrzymuje **1 punkt**, o ile poprzednia część etapu została zrealizowana bezbłędnie.

III. Trzeci etap to obliczenie największej objętości bryły: $V\left(\frac{22}{9}\right) = \frac{42592}{243} = 175\frac{67}{243}$.

Za ten etap zdający może otrzymać **1 punkt**, o ile rozwiązał poprawnie poprzedni etap zadania.